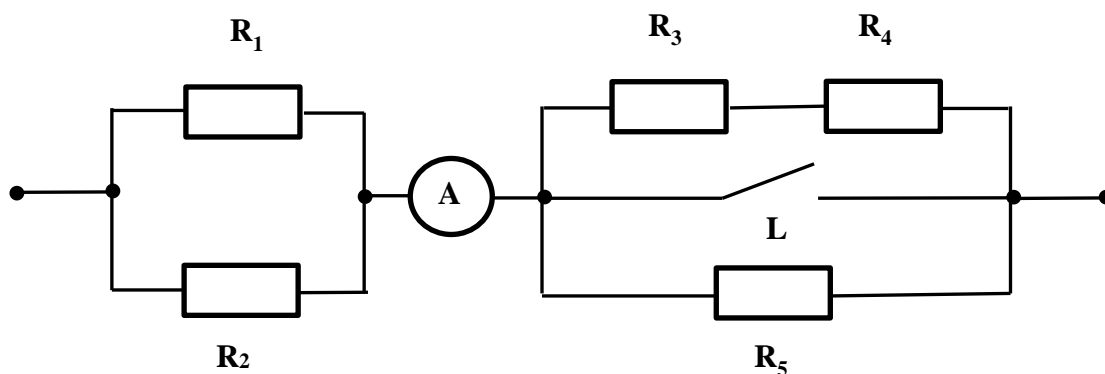


**ШКОЛЬНЫЙ ТУР ОЛИМПИАДЫ ПО ФИЗИКЕ 2018/2019 уч. год**  
**ЗАДАЧИ 10 КЛАССА**

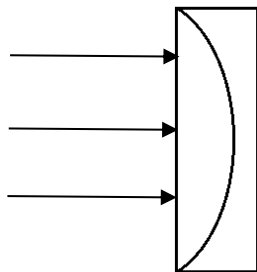
- 1. (СРЕДНЯЯ СКОРОСТЬ).** Машина ехала из Таллина в Нарву. Первую половину пути она проехала со скоростью 120 км/ч, вторую половину – со скоростью 80 км/ч. На обратном пути из Нарвы в Таллин машина ехала половину времени со скоростью 80 км/ч, а оставшуюся половину – со скоростью 120 км/ч. В каком направлении средняя скорость машины была больше и во сколько раз? **(10 б.)**
- 2. (КИПЕНИЕ ВОДЫ).** В кастрюле с диаметром дна 32 см находится вода при температуре 100 °С. Воду оставляют кипеть на плите, пока уровень воды не понизился на 4 см. Сколько продолжался этот процесс, если мощность плиты была 2000 Вт, а КПД системы – 25%? Удельная теплоёмкость воды равна 4200 Дж/(кг·°С), теплота парообразования – 2300 кДж/кг, плотность – 1000 кг/м<sup>3</sup>. **(10 б.)**
- 3. (ВОЗДУШНЫЙ ШАР).** Наполненный гелием воздушный шар объёмом 25 литров, масса оболочки которого равна 4 г, поднимается с ускорением 0,5 м/с<sup>2</sup>. Какой величины будет средняя сила, с которой воздух сопротивляется движению шара? Плотность воздуха 1,29 кг/м<sup>3</sup>, плотность гелия 0,18 кг/м<sup>3</sup>,  $g = 9,8 \text{ м/с}^2$ . **(8 б.)**
- 4. (ПЕРЕКЛЮЧАТЕЛЬ).** К концам изображённой на схеме части цепи приложено постоянное напряжение 36 В.  $R_1 = 12 \text{ Ом}$ ,  $R_2 = 8 \text{ Ом}$ ,  $R_3 = 11 \text{ Ом}$ ,  $R_4 = 7 \text{ Ом}$  и  $R_5 = 12 \text{ Ом}$ . **(12 б.)**  
 Вычислите:
  - 1) Показание амперметра;
  - 2) Во сколько раз изменится показание амперметра, если замкнуть переключатель L?



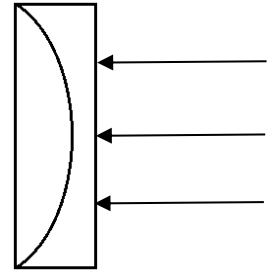
5. (ЛИНЗЫ) Выпуклая и вогнутая линзы расположены так, что они составляют плоскопараллельную пластину. (10 б.)

1) Начертите ход параллельного пучка света через пластину, если лучи идут

а) слева

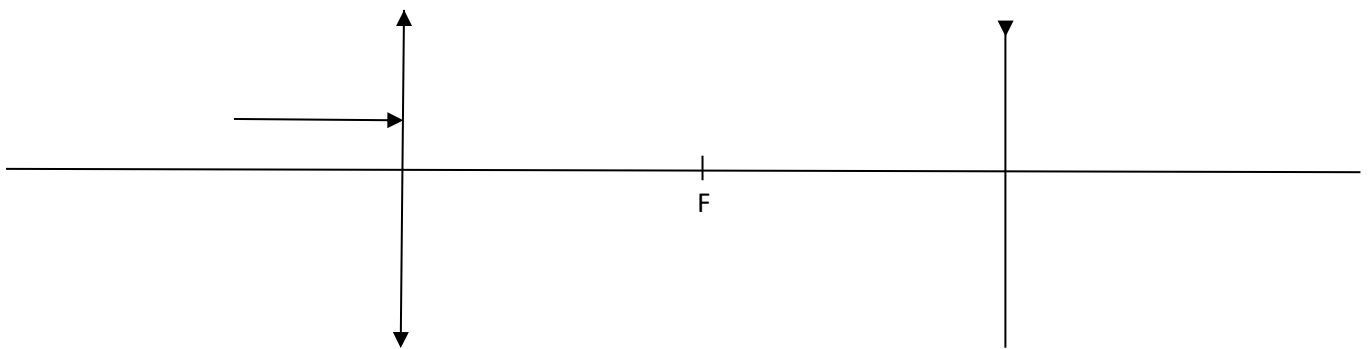


б) справа



2) Теперь линзы расставляют так, как показано на рисунке. Начертите дальнейший ход луча, параллельного главной оптической оси, через систему линз. Линзы обозначены на этом рисунке с помощью условных обозначений.

а)



б)

